



S.C.A.M.I.C.

SOCIETA' COSTRUZIONI APPARECCHITURE
MONTAGGI IMPIANTI INDUSTRIALI E CIVILI

DIVISIONE IMPIANTI







S.C.A.M.I.C.

SOCIETA' COSTRUZIONI APPARECCHITURE
MONTAGGI IMPIANTI INDUSTRIALI E CIVILI

- 3** Chi Siamo
- 5** Servizi
- 7** Sviluppo e Progettazione
- 8** Costruzione e Montaggio
- 9** Assistenza e Manutenzione
- 10** Trasporti e Sollevamenti
- 11** Nostre Realizzazioni

**“ La nostra esperienza e professionalità
al servizio del vostro progetto „**

“ da oltre 20 anni
passione, esperienza
e professionalità „

CHI SIAMO

La Società nasce nel 1972, ed è presente da oltre 20 anni nel settore delle costruzioni in acciaio, sia in Italia che all'estero.

L'azienda nel suo percorso di crescita vanta progetti e realizzazioni di un certo rilievo eseguite nel campo che ci è proprio, quello della carpenteria meccanica e dell'impiantistica.

SCAMIC, grazie ad uno staff di progettisti e ad un team di specialisti qualificati, offre ai clienti un servizio completo dallo sviluppo, alla manutenzione passando per la progettazione, la costruzione ed il montaggio.

La **SCAMIC** è dotata di una officina operativa dotata delle migliori attrezzature, su un'area di 16000 mq di cui 6000 coperti. Circa 3000 mq occupati dalle macchine utensili e i rimanenti sono adibiti a spazio polivalente per assemblaggio.

STAFF

25

Tubisti

14

Meccanici
Montatori

10

Saldatori
ISS

6

Addetti
Rimozione Amianto

4

Ufficio Tecnico

2

Coibentatori

3

Lattonieri

2

Magazzinieri

1

Autista



CERVASCA

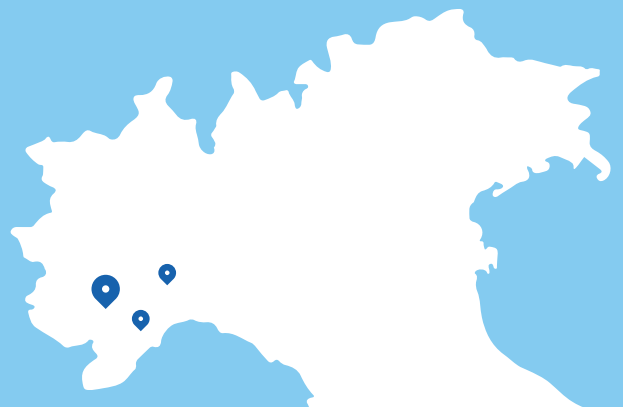
Via Nazionale, n.72 (CN)

ROCCAIGNALE

Loc. Martinetto, 1

PPG QUATTORDIO

Via Serra, 1



CLIENTI E PARTNERS



SERVIZI

La **SCAMIC** fornisce una consulenza puntuale circa le migliori soluzioni da adottare a seconda delle diverse esigenze del cliente. Grazie alla professionalità che ci contraddistingue, siamo in grado di fornire una ampia gamma di servizi.



SVILUPPO / PROGETTAZIONE

Il nostro staff di progettisti è in grado di sviluppare e realizzare ogni soluzione richiesta dal cliente.



COSTRUZIONE / MONTAGGIO

Realizziamo ed installiamo ogni progetto in piena autonomia, con personale qualificato, attrezzature all'avanguardia e in accordo a tutti gli obblighi di sicurezza



ASSISTENZA / MANUTENZIONE

Lo staff mette a disposizione la sua esperienza per migliorare la funzionalità del vostro impianto con un'assistenza qualificata e puntuale.



TRASPORTI / SOLLEVAMENTO

La SCAMIC fornisce ai clienti servizi di trasporto per conto terzi oltre a interventi di sollevamento e movimentazione.



SETTORI OPERATIVI



INDUSTRIA LAVORAZIONE E PRODUZIONE PNEUMATICI .
ACCIAIERIE E FONDERIE .
CARTIERE .
INDUSTRIA CHIMICA .
INDUSTRIA MINERARIA .
CENTRALI IDROELETTRICHE E TURBOGAS .
INDUSTRIA CASEARIA E DI LAVORAZIONE ALIMENTARE .
INDUSTRIA TESSILE .

SVILUPPO PROGETTAZIONE

Il nostro staff di progettisti è in grado di sviluppare e realizzare ogni vostra idea, allo stesso modo mette a disposizione la preparazione tecnica e l'esperienza per proporre le migliori soluzioni di processo per la Vs Azienda nel rispetto delle normativa vigenti.

Si avvale di un personale altamente formato e qualificato, competente e sempre disponibile per far fronte a ogni richiesta o esigenza dei nostri committenti e a seguire i lavori in ogni loro fase, dalla progettazione alla costruzione.

STUDIO E PROGETTAZIONE

Impianti Termici / Condizionamento / Aspirazione / Antincendio

CONSULENZA TECNICA



SOFTWARE

L'ufficio tecnico utilizza i più recenti software di grafica e rappresentazione 3D e 2D a supporto di ogni lavorazione.





CERTIFICAZIONI

Grazie alla sua organizzazione interna la **SCAMIC** ha conseguito la certificazione di qualità rinnovandola e aggiornandola alle più recenti norme ISOEN 9001/2015

COSTRUZIONE MONTAGGIO

SCAMIC è specializzata nella costruzione e nel montaggio di carpenteria metallica e di montaggi industriali di strutture in acciaio, leggere e pesanti, semplici e complesse, saldate e bullonate, nei settori civile e industriale.

CARPENTERIA METALLICA

MONTAGGI INDUSTRIALI

COSTRUZIONE E INSTALLAZIONE

Impianti Termici / Condizionamento / Aspirazione / Antincendio

POSA ISOLAMENTO

Termico / Acustico

POSA COPERTURA

Lamiera Gracata

ASSISTENZA MANUTENZIONE

La **SCAMIC** mette a vostra disposizione tutta la sua esperienza e le sue conoscenze, a partire dalle fasi di consulenza e proseguendo fino a quelle post-vendita, durante le quali vi garantisce un'assistenza qualificata e puntuale, in grado di risolvere ogni problematica rapidamente.

MANUTENZIONE

Impianti e Macchinari

OTTIMIZZAZIONE

Generatori di Vapore / Impianti Termici

BONIFICA E RIMOZIONE AMIANTO

Coperture / Isolamenti / Tubazioni

ANALISI E MONTORAGGIO

Bonifica Siti



ASSISTENZA

La SCAMIC garantisce assistenza immediata con il proprio personale su tutto il territorio nazionale e all'estero con rapidità ed efficacia.





TRASPORTO CONTO TERZI

La **SCAMIC** attraverso la **SILMA SRL** effettua trasporto merci conto terzi, garantendo un servizio celere e puntuale.

TRASPORTI E SOLLEVAMENTI

La **SCAMIC** è inoltre dotata di mezzi di sollevamento e piattaforme articolate proprie gestite da operatori qualificati.

TRASPORTO CONTO TERZI



N.2 SOLLEVATORI TELESCOPICI



SOLLEVATORI

BRACCIO PANTOGRAFI

Haulotte

CARRELLI ELEVATORI



AUTOGRU 35TON



NOSTRE REALIZZAZIONI

SKID BRASILE

Progettazione, produzione, collaudo e trasporto di n. 15 skids installati presso stabilimento **AGC DI GUARATINGUETA'** (Brasile) a servizio della nuova linea float.

1	1	1	7	1	1	1	1
Air Purge Skid	Gas Filtering Skid	Gas Safety Skid	Skid Reversal for the Furnace	Hydrogen Skid	Mixing Skid N ₂ /H ₂	Mixing Skid SO ₂ /N ₂	Bubblers Compressed



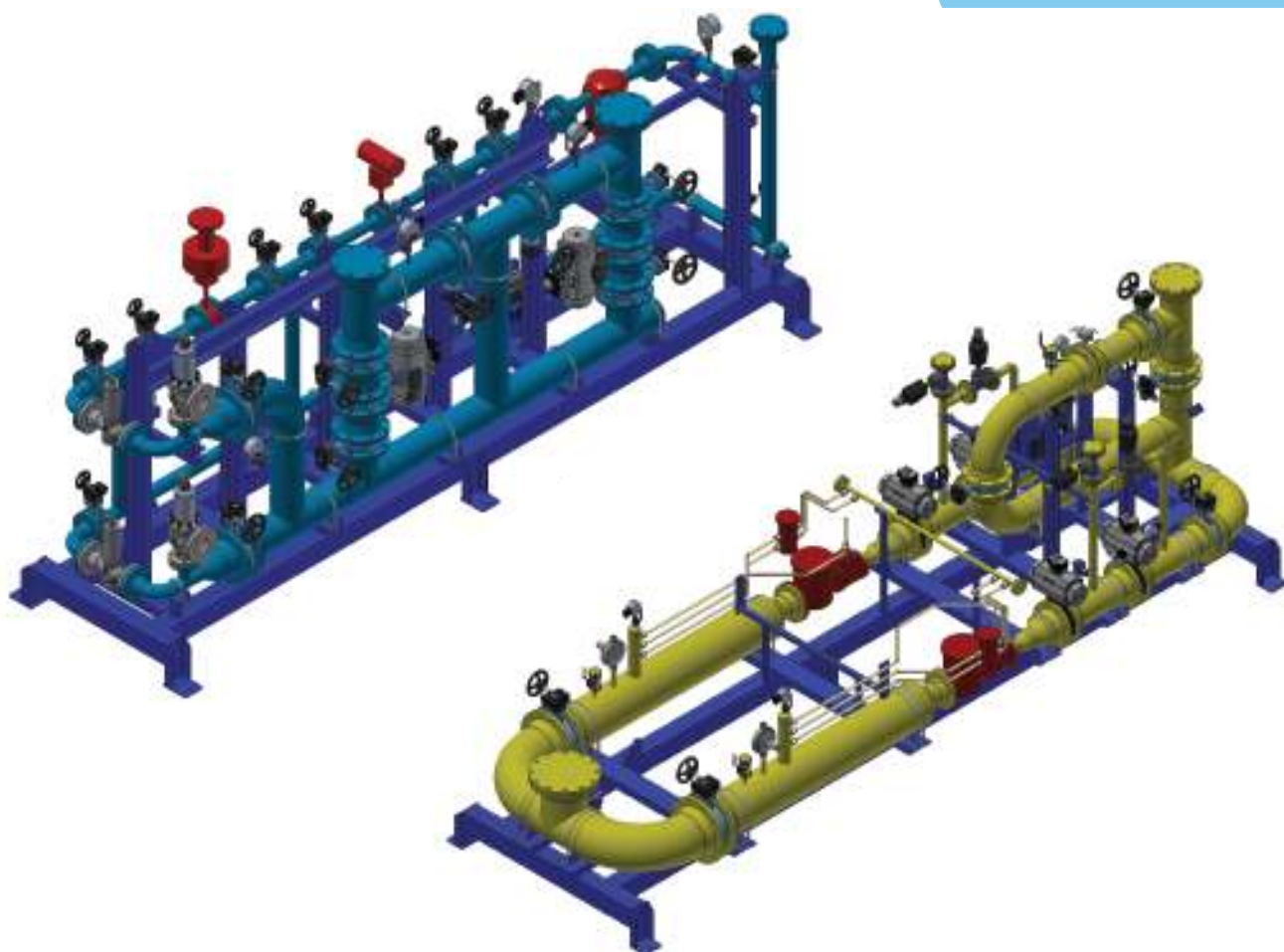
SKID AGC BRASILE



SKID AGC BRASILE



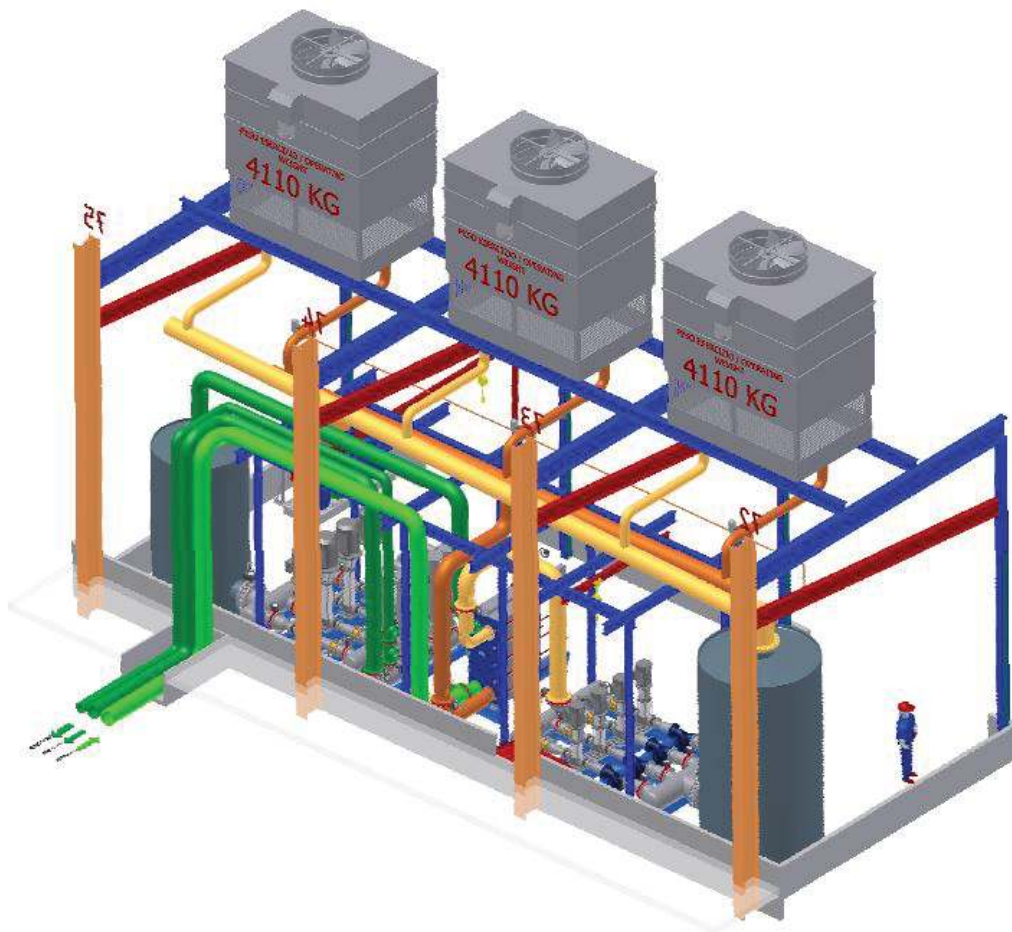
SKID BRASILE



SKID AGC BRASILE



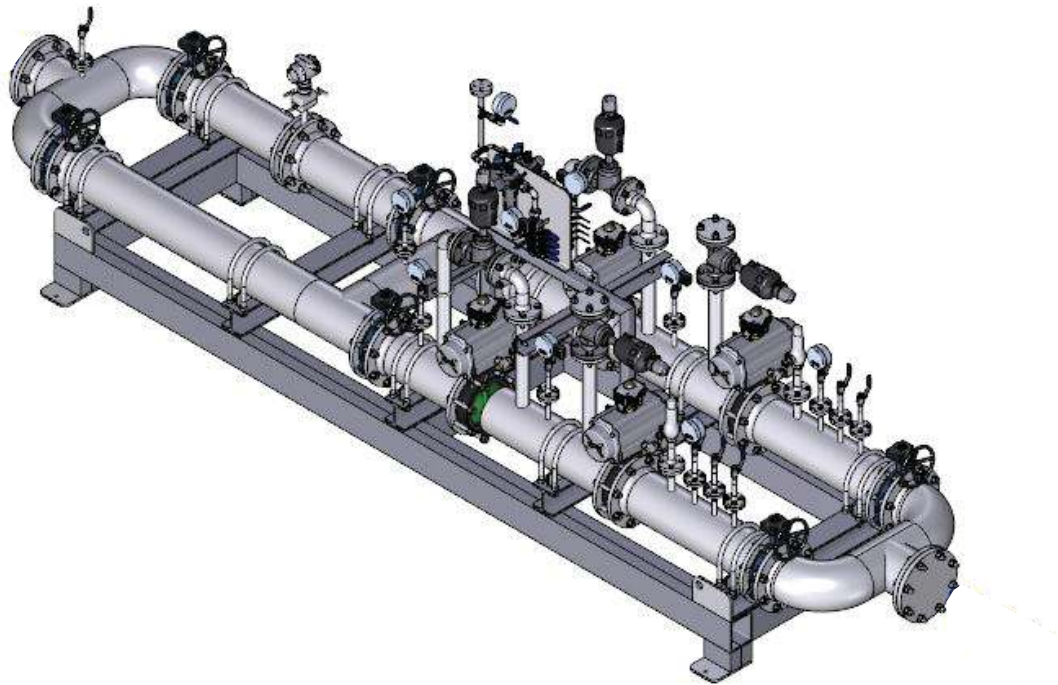
SKID AGC BRASILE



SKID AGC RUSSIA

Progettazione, produzione, e montaggio nuovo impianto di raffreddamento linea coater presso stabilimento **AGC KLIN** (Russia).





SKID FRANZIA

Progettazione, produzione, collaudo e trasporto di n.3 skids installati presso stabilimento **AGC DI SEINGBOUSE** (Francia) a servizio della nuova linea float.

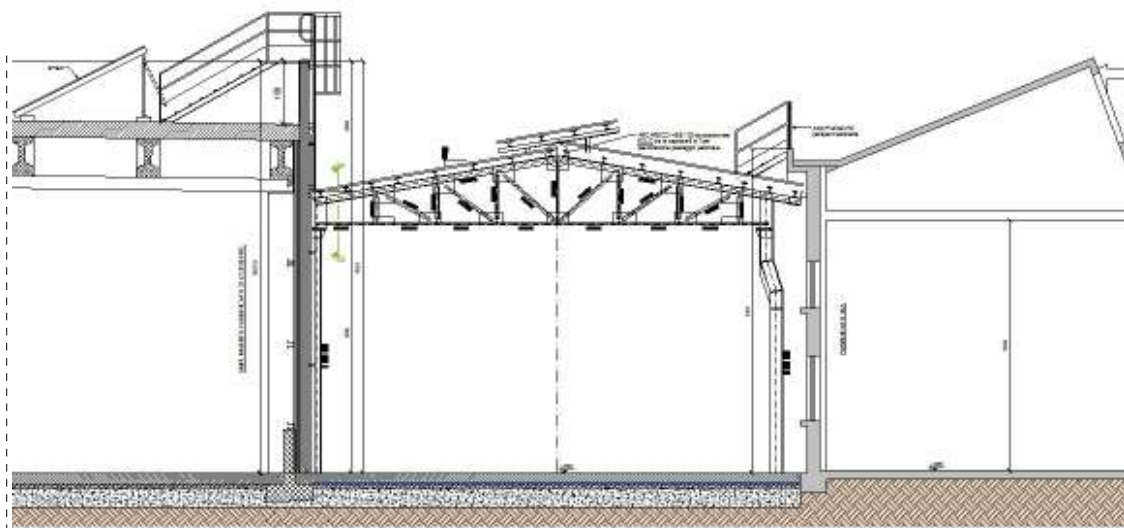
- | | | |
|------------------|------------------------------------|--------------------|
| 1 | 7 | 1 |
| Bubblers
Skid | Cooling Water
Skid for Bubblers | Gas Safety
Skid |



SKID AGC FRANZIA



SKID AGC FRANZIA



COPERTURA MICHELIN CUNEO

Realizzazione struttura metallica per collegamento n 2 capannoni esistenti presso stabilimento **MICHELIN ITALIANA SPA** stabilimento di Cuneo.

L'intervento e' stato richiesto al fine di poter facilitare il passaggio muletti e pedane con trafilatura di gomme tra i due reparti produttivi.



MONTAGGIO COPERTURA



COPERTURA MICHELIN CUNEO



VIDRALA MILANO

VIDRALA MILANO CORSICO

Realizzazione nuovo condotto in lamiera corten diametro 1500mm dei fumi caldi in uscita da nuovo forno – installazione nuovi gruppi di ventilatori per trasporto fumi nell’elettrofiltro esistente presso cantiere Vidrala Milano (**CORSICO**).

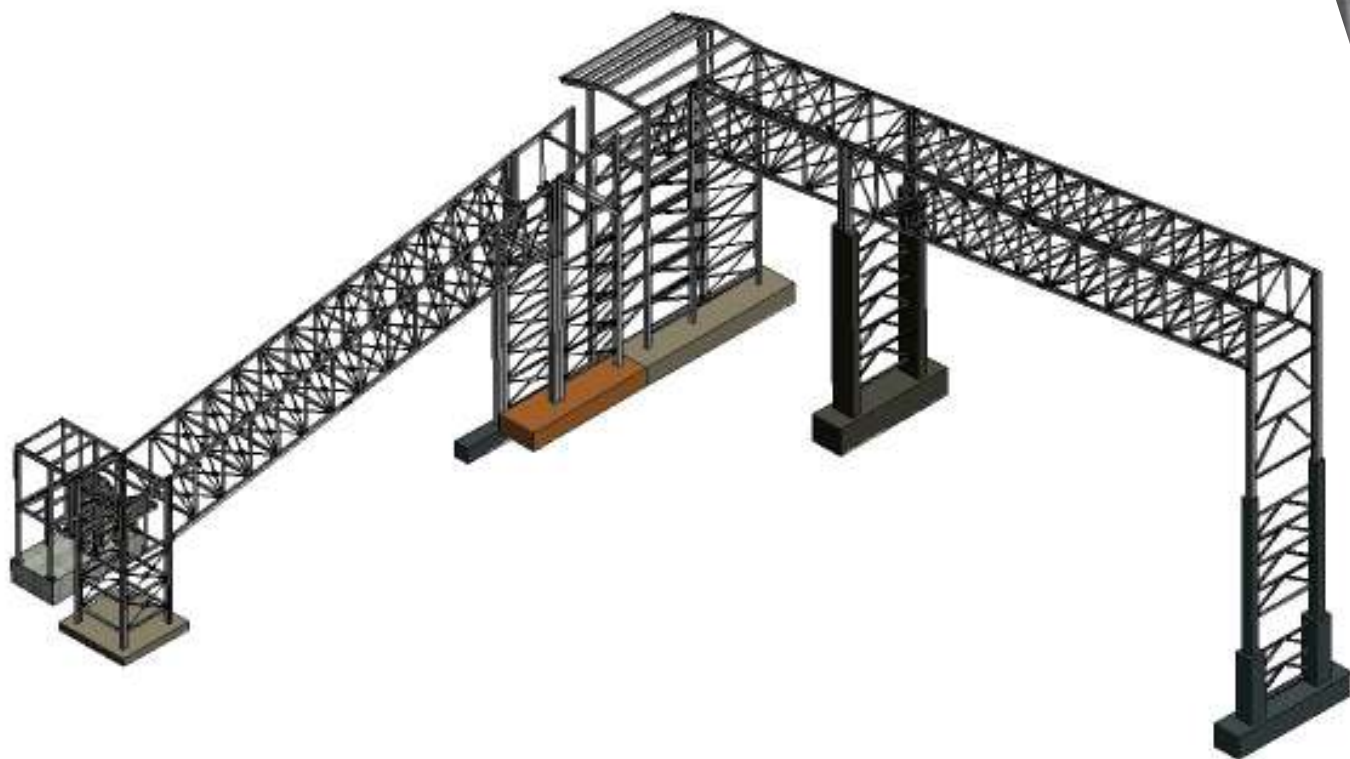


VIDRALA MILANO



VIDRALA MILANO

TRANSITIQUE



MONTAGGIO TRANSITIQUE





CARPENTERIA TRANSITIQUE

TRANSITIQUE MICHELIN CUNEO

Realizzazione nuovi tunnel per montaggio nastri di collegamento reparto presse con sistema magazzini automatici presso il sito **MICHELIN ITALIA SPA** Stabilimento di Cuneo. Il lavoro comprende anche la realizzazione di tutti gli impianti fluidici e sistemi di protezione antincendio tunnel e nastri trasporto carcasse gomme.



MONTAGGIO TRANSITIQUE



NASTRI TRANSITIQUE

s.c.a.m.i.c.

SOCIETA' COSTRUZIONI APPARECCHITURE
MONTAGGI IMPIANTI INDUSTRIALI E CIVILI

📍 Cervasca (CN) 12010
Via Nazionale n. 72

☎ 0171.857042

✉ segreteria@scamic.com

www.scamic.com